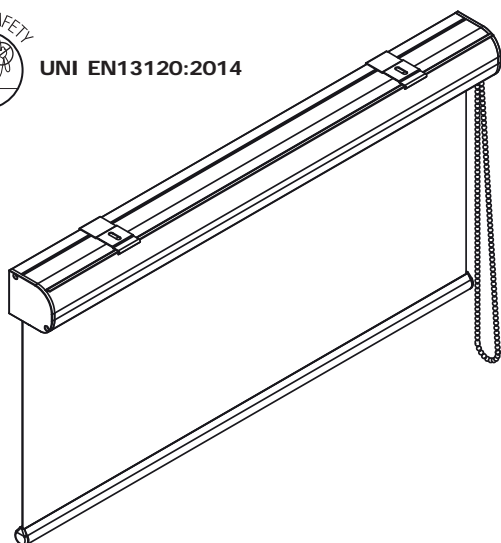
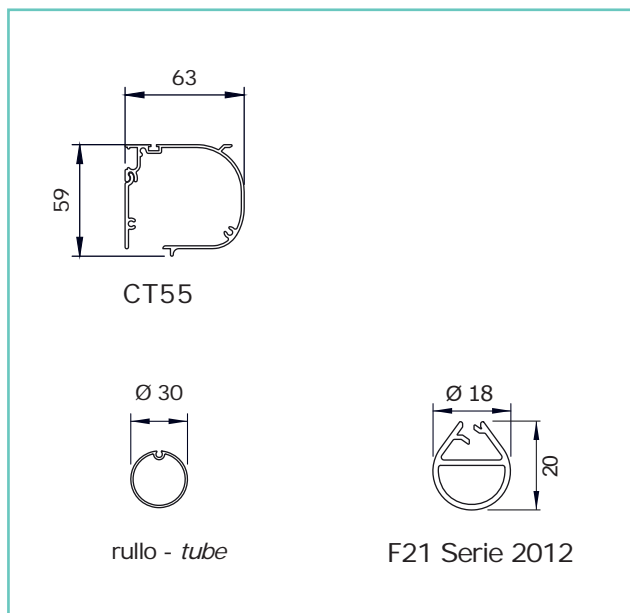




UNI EN13120:2014



Dimensioni in mm
Dimensions shown in mm



CARATTERISTICHE:

Tipo di applicazione: verticale

Ambiente di applicazione: interno

Cassonetto: CT55 in alluminio estruso con veletta di copertura nella parte posteriore. Coppie di testate laterali in PVC bianche o nere

Rullo di avvolgimento: Ø 30 mm in alluminio estruso con ogiva per agevolare l'inserimento e il rimontaggio del telo

Fondale: F21 Serie 2012 in alluminio estruso con tappi in PVC (bianchi, grigi, neri). Fondale FR23 con la varianti guida cavo

Manovra: a catena con comando frizionato in PVC completo di calotta lato opposto con perno rientrante per facilitare lo smontaggio del rullo dal cassonetto. Catena passo 6 in nylon con grani in PVC Ø 4,5 mm dotata di sgancio di sicurezza "child safety device" secondo la norma UNI EN13120:2014

Fissaggio: a soffitto. Fissaggio a parete con staffe a "L" in ferro verniciato (bianco, grigio, nero) a supplemento.

CHARACTERISTICS:

Application: vertical

Installation: indoors

Headbox: CT55 extruded aluminum headbox with backcover and black/white plastic end cheeks

Roller tube: Ø 30 mm extruded aluminum tube with slot to facilitate fabric removal

Hem bar: F21 Serie 2012 extruded aluminum hem bar with PVC caps. FR23 hem bar supplied with guided blinds with cables

Operation: chain operation, PVC friction control pulley and opposite side end plug with retractable pin to easily remove the tube from the box. Ø 4.5 mm PVC/nylon bead chain with 6 mm pitch and incorporated child safety device - UNI EN13120:2014

Mounting: ceiling mounting. Supplement for wall mounting with steel powder coated "L" brackets (white, grey, black)

colori standard - standard colours

bianco Ral 9010 - white Ral 9010

nero Ral 9005 opaco - matt black Ral 9005

argento anodizzato - silver anodised

tessuti abbinabili - suitable fabrics

da utilizzare con tessuti fino a 350 g/m²
per l'utilizzo dei tessuti consultare la sezione dei teli confezionati e/o Tabella "A"

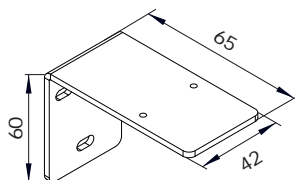
uitable for lightweight fabrics (upto 350 g/m²)
for fabric choice consult the fabric section and Tab. "A"

supplementi - supplement

Varianti - Optional

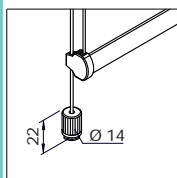
staffa a "L" in ferro zincato verniciato (bianco, grigio, nero) per attacco frontale

"L" steel powder coated bracket (white, grey, black) for wall mounting



L-W <120 cm	120 ≤ L-W <160 cm	L-W ≥160 cm
2 pz-pcs	3 pz-pcs	4 pz-pcs

fondale FR23 e cavo perlon Ø1,2mm o acciaio inox Ø1mm con tenditore per fissaggio piano orizzontale, con staffe in acciaio per piano verticale



FR23 hem bar and Ø1.2mm perlon or Ø1mm stainless steel cable with cable tensioning block for window sill/floor mounting or brackets for wall mounting

